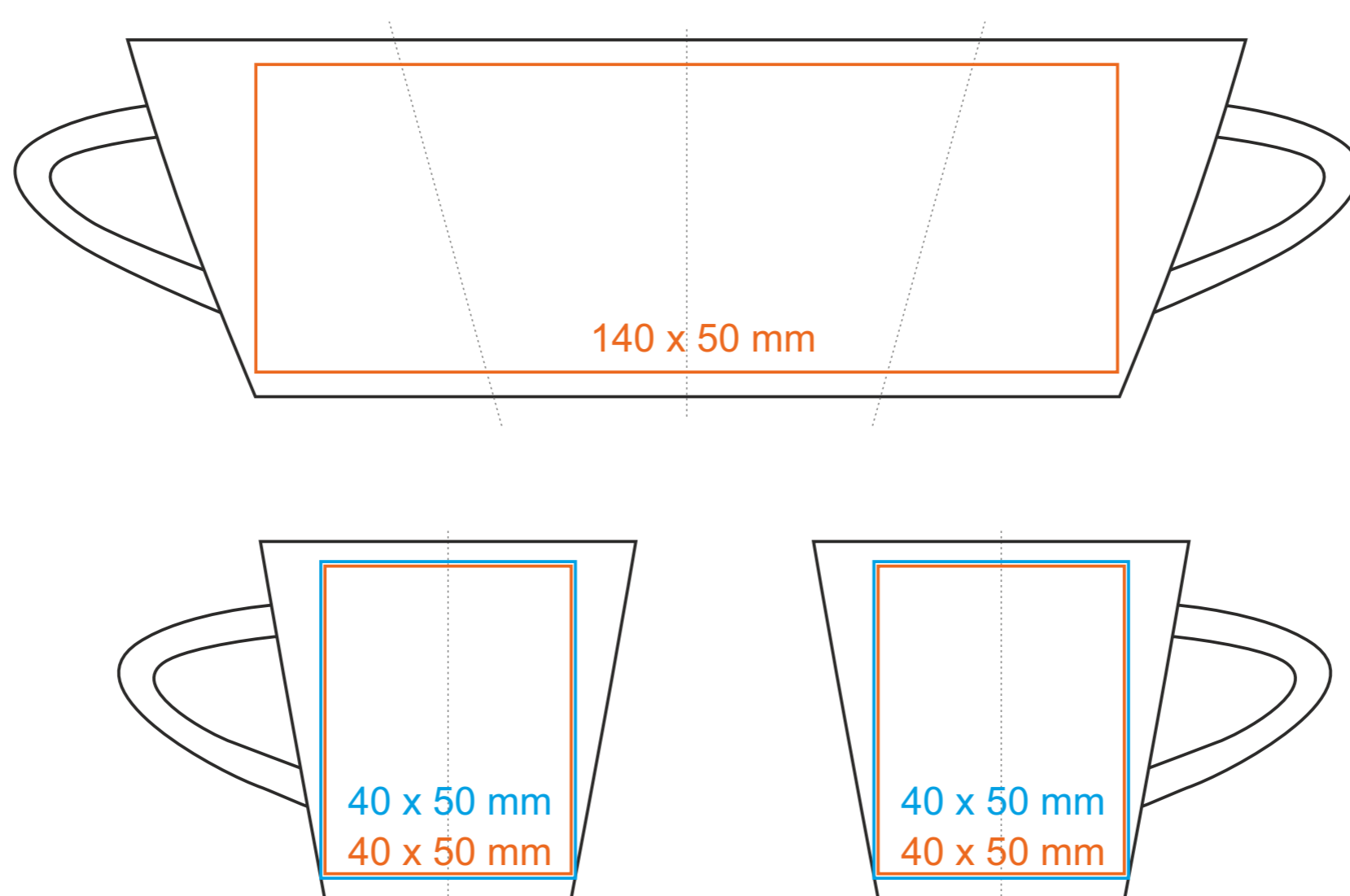


G_511

Clara

70 ml / h: 58 mm / Ø 67 mm



Druck auf der Innerseite
Bodendruck innen
Bodendruck außen

- 50 x 20 mm
- Ø 30 mm
- Ø 30 mm

*Für Projekte mit Transferdruckverfahren außerhalb unserer Standarddruckfläche bitte unser Beratungsteam kontaktieren.

[Wie sollten die Projekte für den Druck vorbereitet werden](#)

Bedeutung

- Transferdruck
- Lasergravur
- Direktdruck