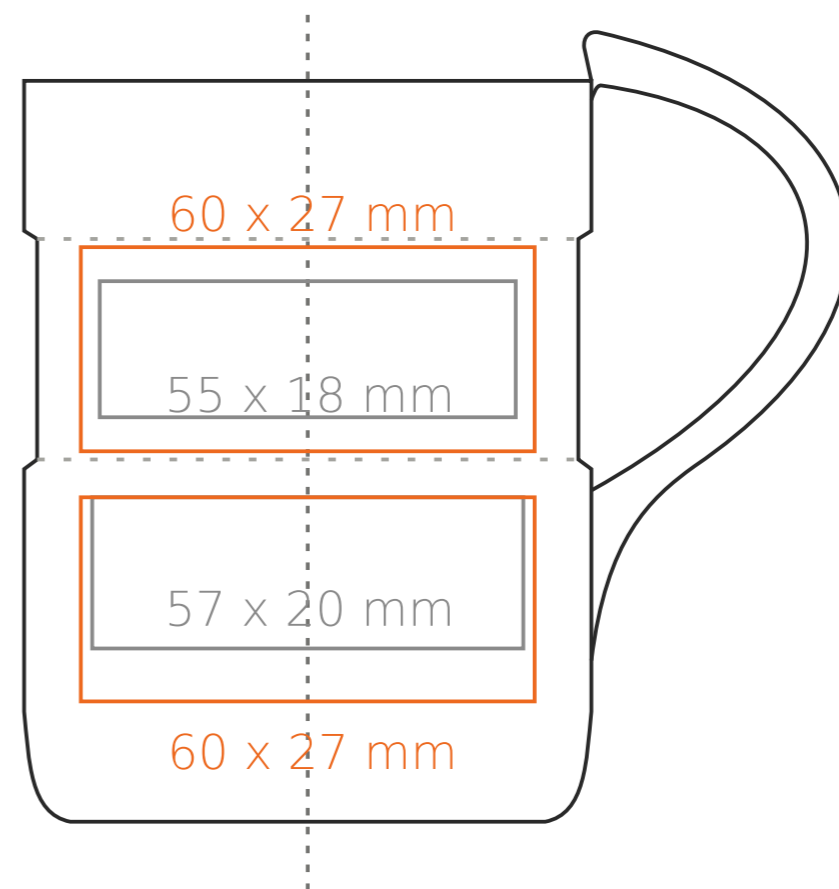
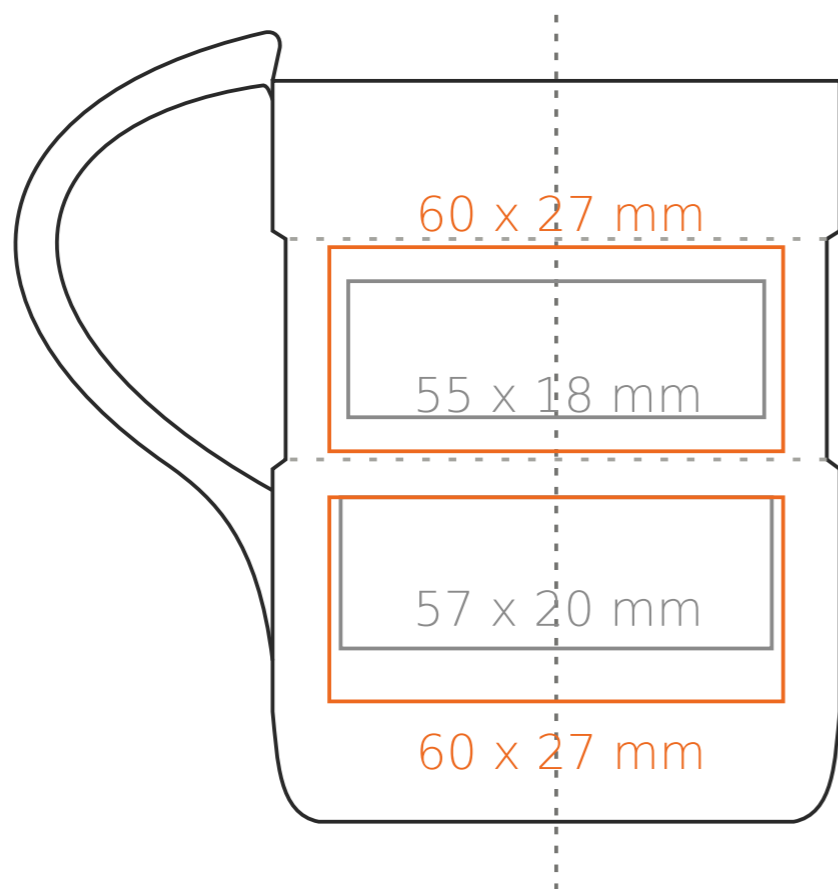
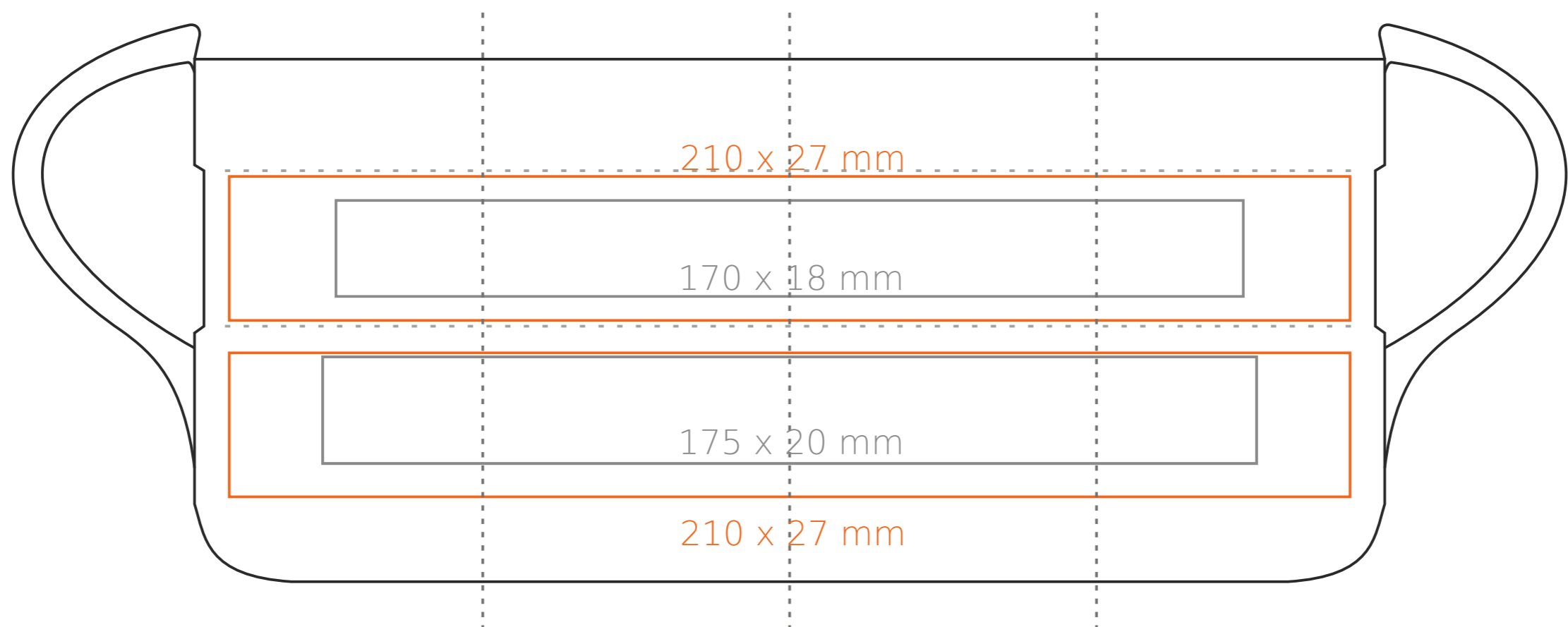


# M/084 Compact

250 ml / h: 104 mm / Ø 79 mm



Henkeldruck	- 100 x 10 mm
Druck auf der Innerseite	- 50 x 20 mm
Bodendruck innen	- Ø 35 mm
Bodendruck außen	- Ø 30 mm

\*Für Projekte mit Transferdruckverfahren außerhalb unserer Standarddruckfläche bitte unser Beratungsteam kontaktieren.

[Wie sollten die Projekte für den Druck vorbereitet werden](#)

## Bedeutung

- Transferdruck
- Sensitive Touch
- Direktdruck