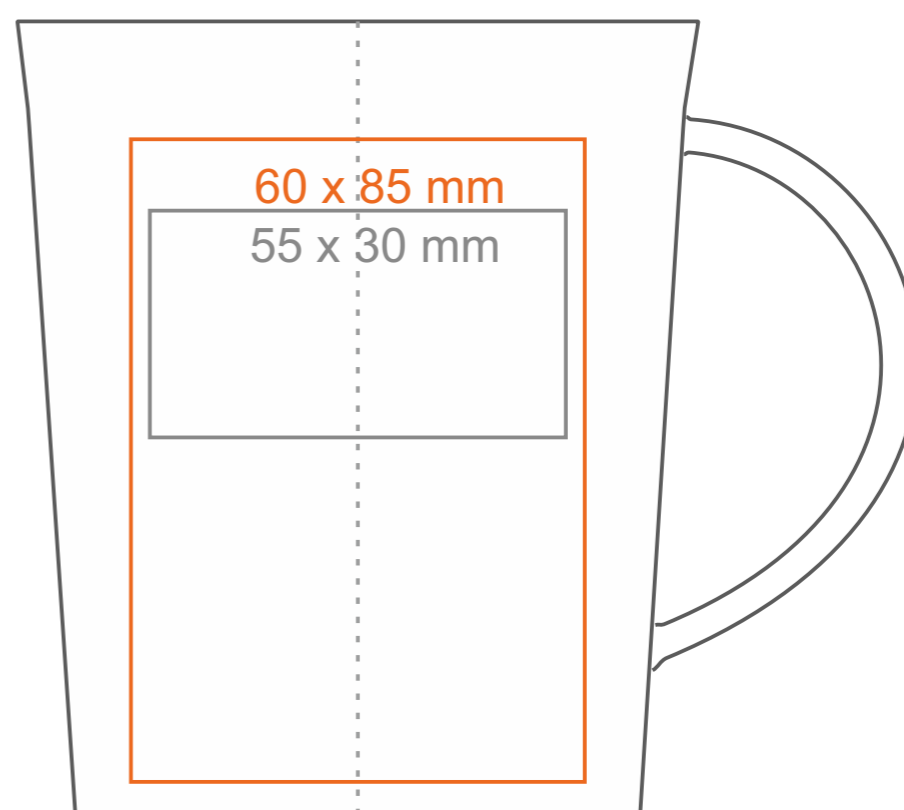
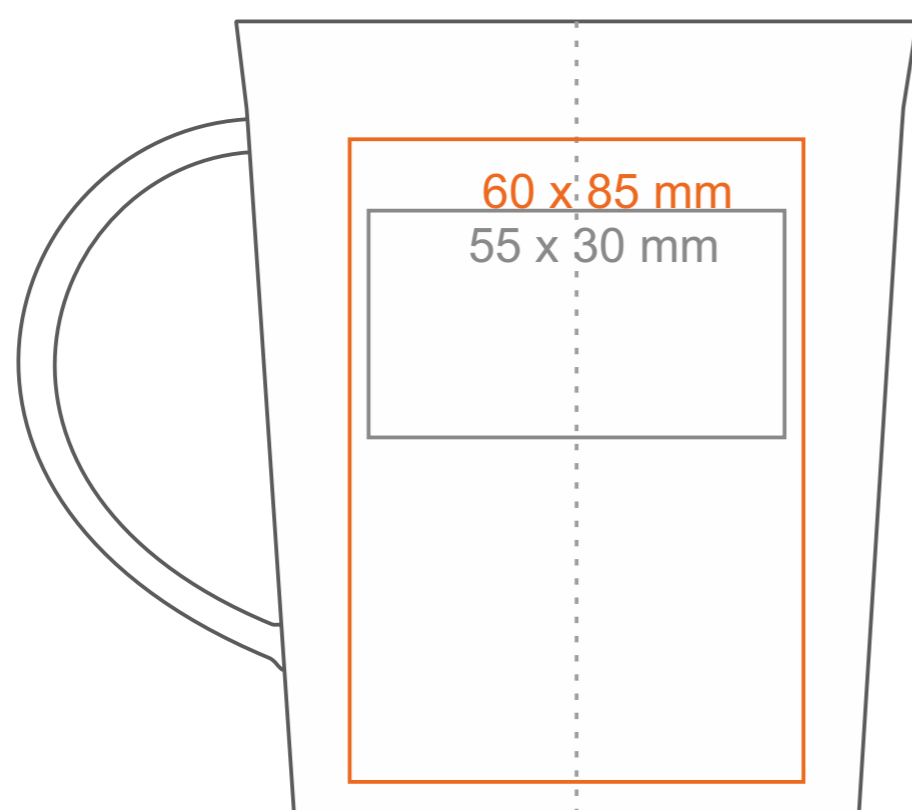
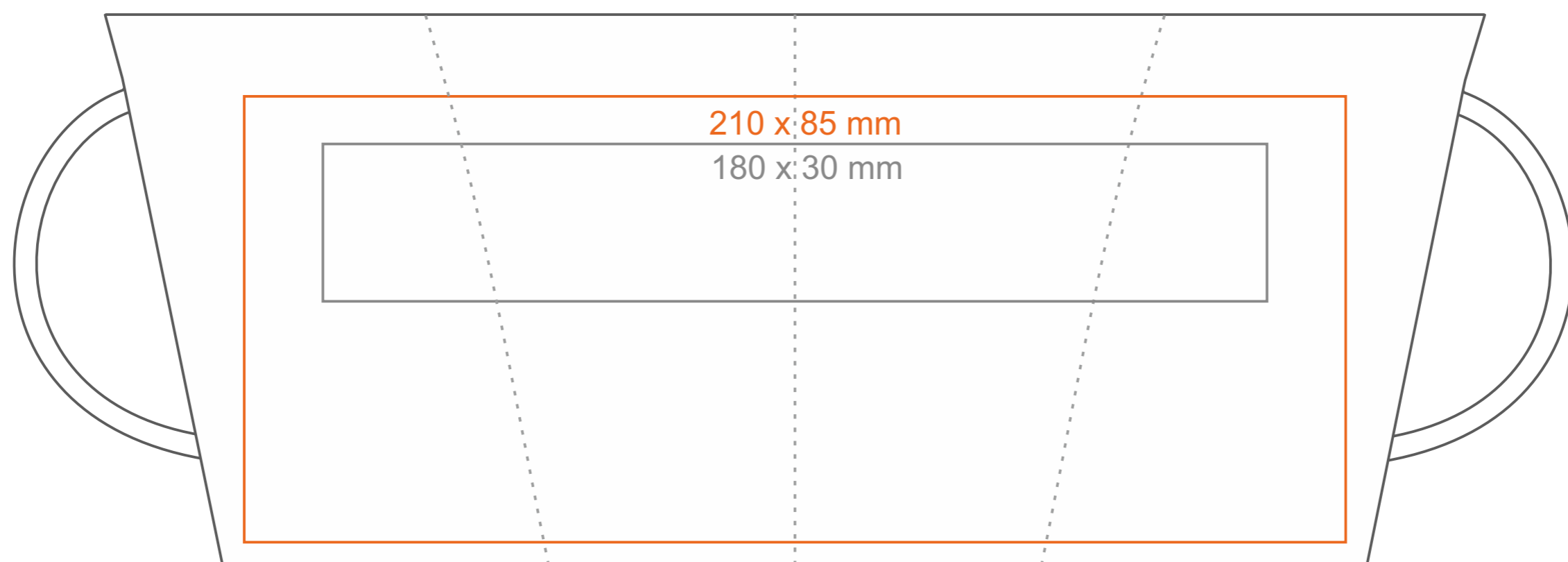


M_497 Real

290 ml / h: 105 mm / Ø 90 mm



Henkeldruck
 Druck auf der Innerseite
 Bodendruck außen

- 90 x 10 mm
- 50 x 20 mm
- Ø 35 mm

*Für Projekte mit Transferdruckverfahren außerhalb unserer Standarddruckfläche bitte unser Beratungsteam kontaktieren.

[Wie sollten die Projekte für den Druck vorbereitet werden](#)

Bedeutung

- Transferdruck
- Sensitive Touch
- Direktdruck